

# OPTIMALISASI PROSES PERAKITAN PESAWAT TANPA AWAK DENGAN METODA *CRITICAL PATH METHODS* (CPM)

Dendi Adi Saputra M, Eka Satria, Gusman Arif Pandy  
Jurusan Teknik Mesin, Fakultas Teknik, Universitas Andalas, Padang

Email: dendiadisaputra05@gmail.com.

---

## Abstract

*The manufacturing of Unmanned Aerial Vehicles (UAV) requires a design process that involves the design of aircraft's components such as fuselage, wing, horizontal stabilizer, vertical stabilizer, ailerons, elevators, tail, and wing. The process takes a long time. Therefore, the distribution of structural works based on their characteristics and classifications by considering their design attributes and manufacturing processes is required. This research aims to find the optimal time and critical path of the assembly process of an UAV based on product work breakdown structure (PWBS) and critical path method (CPM). The result reveals that the optimal assembly time is 139 minutes. Finally, the application of product-oriented structural work distribution and the optimization of the assembly activities involved in the critical path successfully minimize the duration of the assembly process.*

**Keywords:** UAV, product-oriented, critical path

## Abstrak

*Pembuatan Unmanned Aerial Vehichles (UAV) membutuhkan proses perancangan UAV yang meliputi desain pesawat seperti (fuselage, wing, horizontal stabilizer, vertical stabilizer, aileron, elevator, tail, dan wing). Banyaknya komponen-komponen yang terdapat dalam UAV menyebabkan durasi pembuatannya membutuhkan waktu yang lama. Untuk itu, diperlukan pembagian/perincian struktur pekerjaan secara rinci yang dikelompokkan secara permanen berdasarkan karakteristik dan klasifikasinya dengan memperhatikan atribut-atribut desain dan manufaktur. Penelitian ini bertujuan untuk mengetahui waktu optimal dan jalur lintasan kritis dari proses perakitan UAV dengan pendekatan product work breakdown structure (PWBS) dan metode critical path method (CPM). Hasil penelitian menunjukkan bahwa waktu yang optimal untuk proses perakitan UAV adalah 139 menit. Akhirnya, pembagian struktur kerja yang berorientasi produk dan optimalisasi dengan memerhatikan proses perakitan yang terdapat dalam jalur lintasan kritis dapat memperpendek durasi perakitan UAV.*

**Kata Kunci:** UAV, orientasi produk, lintasan kritis

---

## 1. PENDAHULUAN

*Unmanned Aerial Vehicle (UAV)* adalah sebuah pesawat tanpa awak yang dapat dikendalikan dengan kendali jarak jauh. Terdapat dua variasi kontrol pesawat tanpa awak, yakni pesawat di kontrol melalui pengendali jarak jauh dan pesawat yang terbang secara mandiri (*autonomous*). Proses perancangan UAV yang meliputi disain model pesawat (*fuselage, wing, nose, horizontal stabilizer, vertical stabilizer, aileron, elevator, tail dan boom*) sangat sulit

dilakukan karena diperlukan analisa teknis yang saling berhubungan antara komponen yang satu dengan yang lainnya. Banyaknya komponen-komponen UAV yang dirancang serta variasi proses produksi menyebabkan panjangnya durasi yang dibutuhkan dalam memproduksi sebuah UAV. Beberapa parameter khusus sistem klasifikasi seperti bentuk, dimensi, toleransi, bahan serta jenis dan kerumitan pengoperasian mesin produksi dipertimbangkan dalam melakukan proses perakitan UAV.

Banyaknya aktivitas dalam pembuatan

UAV menyebabkan perlunya perencanaan yang sistematis yang ditentukan melalui waktu yang optimal dan efektif dalam proses perakitan. Pada makalah ini disajikan pengelompokan aktivitas perakitan yang berorientasi pada produk dan proses optimalisasi proses perakitan pesawat tanpa awak dengan pendekatan metode *Critical Path Method* (CPM). Metode ini digunakan untuk mengetahui lintasan kritis dari proses perakitan sehingga akan didapatkan waktu yang optimal dalam proses perakitan [1, 2, 3].

## 2. TINJAUAN PUSTAKA

### 2.1. *Work Breakdown Structure*

Dalam prakteknya, pendekatan *Work Breakdown Structure* (WBS) adalah sebuah struktur yang menggambarkan penguraian paket kerja ke dalam bagian-bagian yang lebih kecil yang dikelompokkan dalam ciri-ciri tersendiri yang akan dilaksanakan oleh sebuah tim proyek untuk mencapai tujuan dan persyaratan tertentu [4,5]. Dalam industri pesawat ada dua pendekatan yang digunakan yaitu *System Work Breakdown Structure* (SWBS) dan *Product Work Breakdown Structure* (PWBS) [4]. Sistem SWBS sangat berguna dalam melakukan inisialisasi estimasi dan tahapan Disain awal sebuah pesawat. Sistem ini kurang sesuai/akurat jika digunakan untuk tahapan perencanaan, penjadwalan dan eksekusi proses manufaktur yang berorientasi pada zona atau produk karena sifatnya yang terlalu luas dalam mengidentifikasi paket kerja sehingga kurang efektif untuk mengontrol material, jam orang dan jadwal pembangunan sebuah pesawat. Skema klasifikasi perincian pekerjaan berdasarkan produk dapat dilihat dari perspektif pembagian atau perincian struktur pekerjaan berorientasi *Product Oriented Work Breakdown Structure* (PWBS) [5]. Komponen-komponen dan sub-assembly dikelompokkan secara permanen berdasarkan karakteristik dan klasifikasinya dengan memperhatikan atribut-atribut disain dan manufaktur [6].

### 2.2. *Critical Path Methods (CPM)*

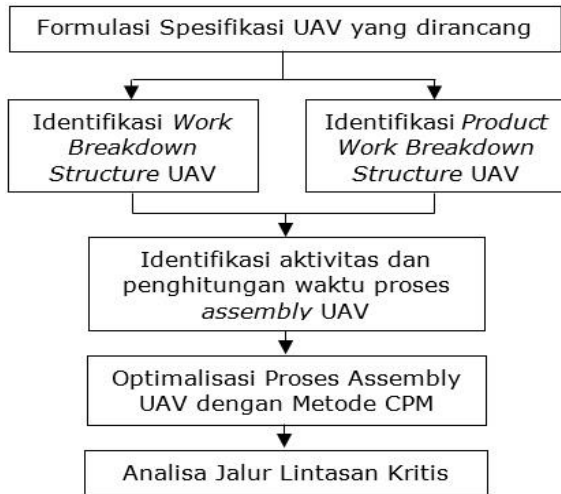
Menurut Levin dan Kirkpatrick (1972) [1], metode Jalur Kritis *Critical Path Method* (CPM), yakni metode untuk merencanakan dan mengawasi proyek-proyek merupakan sistem yang paling banyak dipergunakan diantara semua sistem lain yang memakai prinsip pembentukan jaringan. Dengan CPM, jumlah waktu yang dibutuhkan untuk menyelesaikan berbagai tahap suatu proyek dianggap diketahui dengan pasti, demikian pula hubungan antara sumber yang digunakan dan waktu yang diperlukan untuk menyelesaikan proyek. CPM adalah model manajemen proyek yang mengutamakan biaya sebagai objek yang dianalisis (Siswanto, 2007)[2]. CPM merupakan analisa jaringan kerja yang berusaha mengoptimalkan biaya total proyek melalui pengurangan atau percepatan waktu penyelesaian total proyek yang bersangkutan.

### 2.3. *Lintasan Kritis*

Heizer dan Render (2005) [7] menjelaskan bahwa dalam melakukan analisis jalur kritis, digunakan dua proses *two-pass*, terdiri atas *forward pass* dan *backward pass*. ES dan EF ditentukan selama *forward pass*, LS dan LF ditentukan selama *backward pass*. ES (*earliest start*) adalah waktu terdahulu suatu kegiatan dapat dimulai, dengan asumsi semua pendahulu sudah selesai. EF (*earliest finish*) merupakan waktu terdahulu suatu kegiatan dapat selesai. LS (*latest start*) adalah waktu terakhir suatu kegiatan dapat dimulai sehingga tidak menunda waktu penyelesaian keseluruhan proyek. LF (*latest finish*) adalah waktu terakhir suatu kegiatan dapat selesai sehingga tidak menunda waktu penyelesaian keseluruhan proyek.

## 3. METODOLOGI

Dalam melakukan proses optimalisasi maka dilakukan beberapa tahap seperti yang terlihat pada Gambar 1.

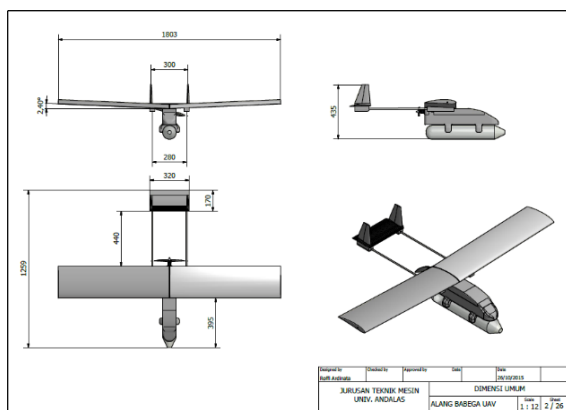


Gambar 1. Diagram Alir Penelitian

4. HASIL DAN PEMBAHASAN

4.1. Spesifikasi Disain UAV

Pesawat tanpa UAV yang dirancang memiliki spesifikasi berat total adalah 1,75 kg dengan kecepatan terbang minimum 12 m/s (Low Speed Stall). Pesawat harus mampu terbang lambat hingga 12 m/s agar stabil pada saat pengambilan foto udara maupun video monitoring. Disain UAV yang akan dirancang bangun dapat dilihat pada Gambar 2.



Gambar 2. Disain UAV

Penentuan konsep disain UAV juga mempertimbangkan ketersediaan material UAV yang mudah didapatkan dan proses manufaktur pesawat yang mudah dilakukan. Keterbatasan lokasi penerbangan (lokasi bencana, sungai, pantai, dll), tidak memungkinkan UAV

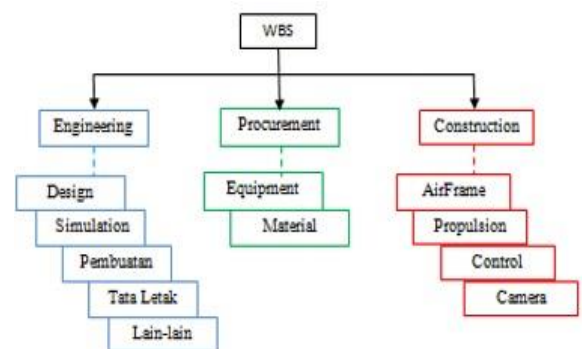
take-off dengan menggunakan landing gear. Untuk itu, UAV dirancang menggunakan konsep (hand launch), yaitu penerbangan dengan lemparan tangan. Spesifikasi decantumkan pada tabel 1. berikut :

Tabel 1. Spesifikasi Rancangan UAV

<b>Berat Maksimum</b>	1,75 kg
<b>Wing Span</b>	1800 mm
<b>Aspek Rasio</b>	8
<b>Kecepatan Jelajah</b>	12 m/s
<b>Take off</b>	Hand launch

4.2. Work Breakdown Structure (WBS)

WBS menunjukkan aktivitas-aktivitas proyek secara keseluruhan yang digunakan sebagai acuan pembuatan jadwal kerja dengan metode CPM yang kemudian dikerjakan dengan menggunakan program Microsoft Project 2007. WBS digunakan untuk membagi pekerjaan yang ada di proyek hingga level aktivitas. Sistem WBS yang akan diterapkan pada penelitian ini merupakan kombinasi antara SWBS dan PWBS. Konsep Engineering, Procurement, dan Construction (EPC) diadopsi sebagai salah satu acuan dalam menyusun WBS. Pembagian struktur kerja pembuatan UAV dapat dilihat pada Gambar 3 dibawah ini.

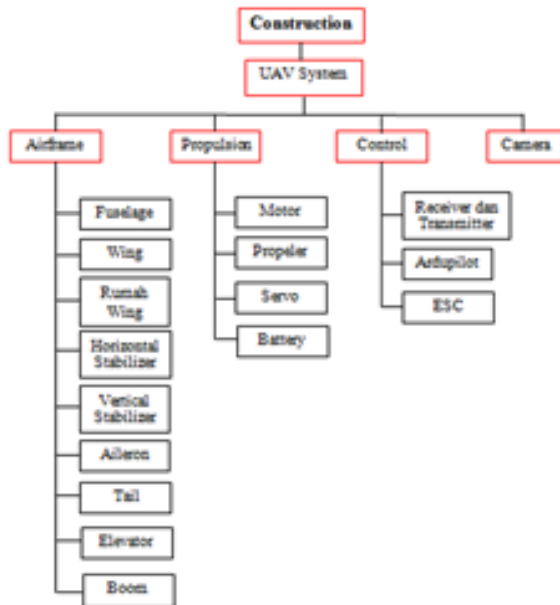


Gambar 3. Konsep EPC pada Work Breakdown Structure (WBS) Pembuatan UAV

4.3. Product Work Breakdown Structure (PWBS)

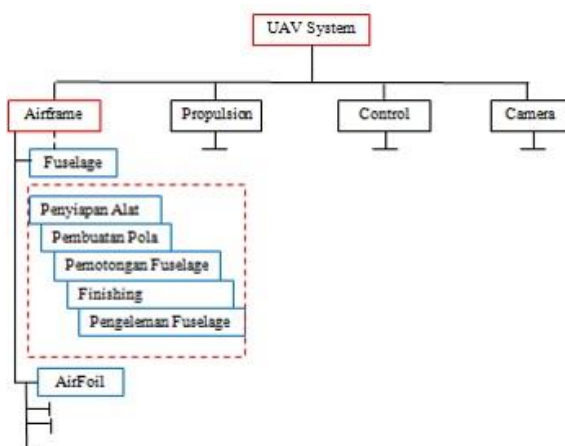
Product Work Breakdown Structure (PWBS) dapat dicontohkan pada bagian

*Construction*. Dimana pada bagian *construction*, dibreakdown menjadi beberapa grup utama yang terdiri dari *Airframe*, *Propulsion*, dst. Dari grup utama akan dibreakdown lagi menjadi bagian-bagian terkecil menurut *interim product* (PWBS). Skema pembagian untuk UAV system dapat dilihat pada Gambar 4. berikut ini:



**Gambar 4.** Bagan PWBS pada pembuatan Konstruksi UAV

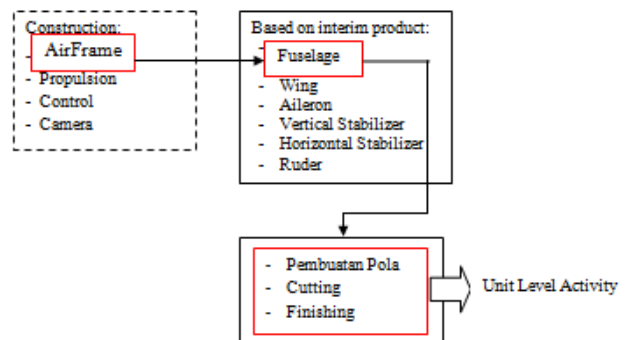
#### 4.4. Identifikasi Aktifitas



**Gambar 5.** Model Perumusan Aktivitas Pembuatan UAV berdasarkan *Product Work Breakdown Structure* (PWBS)

Tahapan ini diawali dari WBS UAV yang dibangun, dilanjutkan dengan klasifikasi interim produk dari grup utama dan mengidentifikasi aktivitas apa saja yang dibutuhkan. Setelah diketahui aktivitas-aktivitas tersebut, maka dilakukan pengelompokan aktivitas. Penyusunan urutan aktivitas tersebut harus benar dan sistematis agar jadwal proyek dapat dilaksanakan dengan baik.

Identifikasi aktivitas pembuatan UAV berdasarkan model pada Gambar 5. Dimulai dengan melakukan breakdown terhadap system UAV yang dirancang. Banyaknya aktivitas dalam pembuatan UAV, maka dilakukanlah pen gelompokan aktivitas langsung yaitu aktivitas yang berhubungan dengan proses pembuatan UAV secara langsung. Langkah pendefinisian aktivitas tersebut mengikuti *flowchart* dapat dilihat pada Gambar 6.



**Gambar 6.** *Flowchart* pendefinisian aktivitas

#### 4.5. Optimalisasi Proses Assembly UAV

Pada kegiatan pembagian aktivitas pembuatan UAV yang dilakukan terdapat 85 kegiatan. Dalam hal ini, ditampilkan 28 kegiatan proses *assembly* yang terbagi kedalam beberapa lokasi mulai dari persiapan komponen *wing* sampai dengan pemasangan *receiver*.

Daftar kegiatan pada Tabel 2 digunakan untuk membentuk jaringan kerja yang diolah dengan menggunakan metode *Critical Path Method* (CPM). Dalam kegiatan proyek untuk *assembly* UAV akan diketahui penerapan *Critical Path Method* (CPM) dalam merangkai komponen-komponen kegiatan dengan total jumlah

waktu terlama dan menunjukkan kurun waktu penyelesaian proyek yang tercepat.

**Tabel 2.** Data Assembly UAV

Kode	Aktivitas	Predecessor	Time Duration (mins)
0	Mulai		0
A	Persiapan Komponen Wing	-	7
B	Pemasukan Aluminium kedalam Wing	A	20
C	Pemasangan Wing	A,B	15
D	Pemasangan Rumah Wing	C	15
E	Persiapan Komponen Fuselage		5
F	Perakitan Fuselage	E	12
G	Pemasangan kedudukan Motor	F	8
H	Pemasangan Pegangan Boom	F	7
I	Pemasangan Calver Fuselage	F	10
J	Persiapan Komponen Rangka Tail		5
K	Pemasangan Rangka Tail	J	20
L	Perakitan Horizontal Stabilizer dan Vertical Stabilizer	C,K	30
M	Pemasangan Aileron	C	5
N	Pemasangan Elevator	L	5
O	Pemasangan Servo	M,N	7
P	Pemasangan Motor	G	8
Q	Pemasangan Propeler	P	1
R	Persiapan Komponen Electric		10
S	Pemasangan ESC	F,P,R	10
T	Pemasangan Battery	S	2
U	Persiapan Komponen Control		10
V	Pemasangan Kabel Servo	F,O,U	15
W	Pemasangan Ardupilot apm 2.6	T,V	25
X	Pemasangan GPS	W	15
Y	Pemasangan Telemetry	W	8
Z	Pemasangan Receiver	W	5

#### 4.6. Critical Path Method (CPM)

Secara tampilan jalur lintasan kritis harus memenuhi syarat dimana setiap kegiatan mempunyai perhitungan maju dan mundur yang sama atau dalam pengertian sama dengan nol. Untuk dapat mengetahui secara lebih jelas perhitungan ini akan disajikan bersama hasil dari perhitungan total float yang nantinya akan menentukan secara jelas jalur lintasan kritis tersebut. Dapat dilihat pada Tabel 3.

Pada tahap perhitungan maju dan perhitungan mundur dapat diketahui bahwa nilai hasil perhitungan dari total float yang bernilai nol merupakan jalur lintasan kritis dalam perakitan UAV. Dimana waktu yang dibutuhkan dalam perakitan paling cepat adalah 139 menit yang terdiri dari urutan kegiatan yang mengikuti dari jalur lintasan kritis.

Dari perhitungan maju dan mundur seperti pada Tabel 3 terdapat 11 kegiatan kritis yaitu kegiatan dengan table float= 0 dan ini berarti kegiatan tersebut harus dilakukan dan tidak boleh ditunda, dan apabila terjadi penundaan atau keterlambatan pada kegiatan kritis tersebut maka waktu penyelesaian proyek akan tertunda pula. Kegiatan-kegiatan tersebut adalah: 0-A-B-C-L-N-O-V-W-X-1

yaitu persiapan komponen wing, pemasukan aluminium kedalam wing, pemasangan wing, perakitan horizontal stabilizer dan vertical stabilizer, pemasangan elevator, pemasangan servo, pemasangan kabel servo, pemasangan ardupilot apm 2.6, dan pemasangan GPS.

**Tabel 3.** Identifikasi Float dan Jalur Lintasan Kritis

AKTIVITAS	KODE	DURATION	PALING AWAL		PALING AKHIR		TOTAL FLOAT
			ES	EF	LS	LF	
Mulai	0	0	0	0	0	0	0
Persiapan Komponen Wing	A	7	0	7	0	7	0
Pemasukan Aluminium kedalam Wing	B	20	7	27	7	27	0
Pemasangan Wing	C	15	27	42	27	42	0
Pemasangan Rumah Wing	D	15	42	57	124	139	82
Persiapan Komponen Fuselage	E	5	0	5	54	59	54
Perakitan Fuselage	F	12	5	17	59	71	54
Pemasangan kedudukan Motor	G	8	17	25	71	79	54
Pemasangan Pegangan Boom	H	7	17	24	132	139	115
Pemasangan Calver Fuselage	I	10	17	27	129	139	112
Persiapan Komponen Rangka Tail	J	5	0	5	17	22	17
Pemasangan Rangka Tail	K	20	5	25	22	42	17
Perakitan Horizontal Stabilizer dan Vertical Stabilizer	L	30	42	72	42	72	0
Pemasangan Aileron	M	5	42	47	72	77	30
Pemasangan Elevator	N	5	72	77	72	77	0
Pemasangan Servo	O	7	77	84	77	84	0
Pemasangan Motor	P	8	25	33	79	87	54
Pemasangan Propeler	Q	1	33	34	138	139	105
Persiapan Komponen Electric	R	10	0	10	77	87	77
Pemasangan ESC	S	10	33	43	87	97	54
Pemasangan Battery	T	2	43	45	97	99	54
Persiapan Komponen Control	U	10	0	10	74	84	74
Pemasangan Kabel Servo	V	15	84	99	84	99	0
Pemasangan Ardupilot apm 2.6	W	25	99	124	99	124	0
Pemasangan GPS	X	15	124	139	124	139	0
Pemasangan Telemetry	Y	8	124	132	131	139	7
Pemasangan Receiver	Z	5	124	129	134	139	10
Selesai	1	0	139	139	139	139	0

Proses-proses tersebut menjadi kritis karena satu proses dengan yang lainnya saling ketergantungan dan ada keterkaitan. Pada penentuan jalur kritis apabila ada prosesnya memiliki dua pendahulu maka proses yang bernilai besarlah yang dipilih, begitu juga sebaliknya untuk menentukan perhitungan mundur apabila pada perhitungan mundur ada dua atau lebih maka proses perakitan yang terkecil yang akan dipilih.

Pada tabel 4 dijelaskan pada tingkatan level 1-9 memiliki keterkaitan satu sama lain. Dimana ketika proses perakitan dilakukan maka harus menunggu proses yang lainnya selesai terlebih dahulu baru bisa dilanjutkan ke proses level perakitan selanjutnya.

Dengan demikian, untuk proses optimalisasi UAV dapat diperhatikan komponen-komponen kritis yang teridentifikasi selama proses assembly. Semakin cepat aktivitas kegiatan kritis

yang dilakukan maka akan semakin cepat proses *assembly* UAV yang dilakukan.

**Tabel 4.** Pembagian Level Perakitan

Level	Kode	Aktivitas
1	A	Persiapan Komponen <i>Wing</i>
	J	Persiapan Komponen Rangka
	U	Persiapan Komponen <i>Control</i>
	R	Persiapan Komponen <i>Electric</i>
	E	Persiapan Komponen <i>Fuselage</i>
2	B	Pemasukan Aluminium kedalam <i>Wing</i>
	K	Pemasangan Rangka <i>Tail</i>
	F	Perakitan <i>Fuselage</i>
3	C	Pemasangan <i>Wing</i>
	G	Pemasangan Kedudukan Motor
	H	Pemasangan Pegangan <i>Boom</i>
	I	Pemasangan <i>Calver Fuselage</i>
4	D	Pemasangan Rumah <i>Wing</i>
	M	Pemasangan <i>Aileron</i>
	Perakitan <i>Horizontal Stabilizer</i> dan <i>Vertical Stabilizer</i>	
	L	Pemasangan ESC
	S	Pemasangan Motor
5	N	Pemasangan <i>Elevator</i>
	T	Pemasangan <i>Battery</i>
	Q	Pemasangan <i>Propeler</i>
6	O	Pemasangan <i>Servo</i>
7	V	Pemasangan Kabel <i>Servo</i>
8	W	Pemasangan <i>Ardupilot apm 2.6</i>
9	X	Pemasangan <i>GPS</i>
	Y	Pemasangan <i>Telemetry</i>
	Z	Pemasangan <i>Receiver</i>

## 5. KESIMPULAN

1. Pendekatan dengan *Product Oriented Work Breakdown Structure* (PWBS) pada pembuatan *Unmanned Aerial Vehicles* (UAV), dalam pembagian aktivitas pekerjaan menjadi sub tugas yang lebih kecil menjadi lebih mudah untuk dikerjakan dan diestimasi lama waktunya dengan menggunakan *microsoft project*.
2. Waktu yang dibutuhkan dalam perakitan paling cepat adalah 139 menit terdiri dari urutan kegiatan yang mengikuti dari jalur lintasan kritis yang memiliki nilai total *float* bernilai 0.

## UCAPAN TERIMA KASIH

Terima kasih disampaikan kepada Jurusan Teknik Mesin Fakultas Teknik Universitas Andalas dan Lembaga Penelitian dan Pengabdian Masyarakat (LPPM) Universitas Andalas atas bantuan yang diberikan dalam melakukan penelitian ini.

## DAFTAR PUSTAKA

- [1] Simmons, L. F., 2002, *Project Management – Critical Path Method (CPM) and PERT Simulated with Process Model*. Proceedings of the 2002 Winter Simulation Conference.
- [2] Siswanto. 2009. *Operation Research Jilid II*. Jakarta: Penerbit Erlangga
- [3] [Heizer, Jay dan Render Barry. 2004. *Manajemen Operasi*. Jakarta : Salemba Empat.
- [4] Carl L. Pritchard. *Nuts and Bolts Series 1: How to Build a Work Breakdown Structure*. ISBN 1-890367-12-5.
- [5] Practice Standard for Work Breakdown Structures, 2nd Edition <http://www.pmi.org>
- [6] Istimawan Dipohusodo. 1996. *Manajemen Proyek dan Konstruksi Jilid 1 dan jilid 2*. Kanisius Jakarta
- [7] Heizer, Jay dan Render Barry. 2004. *Manajemen Operasi*. Jakarta : Salemba Empat